

Bedienungsanleitung Montageanleitung



spine^o

Die Bedienungs- und Montageanleitung ist unter der Tischplatte angebracht

Inhaltsverzeichnis

Vorwort	3
Sicherheitshinweise.....	4
Ergonomie.....	4
Einsatzbereiche.....	4
Vor der Installation, Deinstallation oder Fehlersuche.....	5
Vor der Inbetriebnahme.....	5
Während des Betriebes.....	5
Reparaturen	6
Gewährleistung	6
Wartung / Reinigung.....	6
Montage	7-13
Ausrichten des Tisches	13
Initialisierung	14
Bedienung.....	14-16
Mit Handschalter 9901 1900	
Mit Handschalter 9901 1910	
Störungsbehebung.....	16
Fehlermeldungen im Display der Handschalter (optional)	17
Technische Daten	18
Prüfungen und Zertifikate.....	19
Anschrift.....	20

Vorwort

Sehr geehrte Kundin,
Sehr geehrter Kunde,

wir freuen uns, dass Sie sich für unser Produkt entschieden haben. Diese Gebrauchsanweisung erklärt Ihnen, wie dieser Sitz-Steh-Tisch montiert, genutzt und gewartet wird. Alle Sitz-Steh-Tische werden einem sorgfältigem Funktions- und Qualitätstest unterzogen bevor sie unser Werk verlassen. Sollten Sie dennoch einmal Probleme mit Ihrem Tischgestell haben, können Sie jederzeit unsere Service-Abteilung kontaktieren.

Die Montage des Tischgestells muss unbedingt gemäß dieser Anleitung erfolgen. Änderungen am Tischgestell oder ein unsachgemäßer Gebrauch können sich auf die Sicherheit, Funktion und die Lebensdauer auswirken! Bei nicht fachgerechter Montage entgegen der Montageanleitung oder unsachgemäßem Gebrauch des Tisches erlischt die Gewährleistung!

Diese Bedienungsanleitung ist für alle Sitz-Steh-Tische aus dem System Spineo vorgesehen, aufgrund von verschiedenen Ausführungen/Typen können Abbildungen abweichend sein.

LEUWICO GmbH

Sicherheitshinweise



Eine sichere Nutzung des Sitz-Steh-Tisches ist nur möglich, wenn die Gebrauchsanweisung komplett gelesen und die Anweisungen vollständig beachtet werden.



Die Nichtbeachtung von Anweisungen kann zu erheblichen Schäden oder Unfällen führen.



Jeder, der diesen Sitz-Steh-Tisch montiert oder nutzt, muss Zugang zu dieser Gebrauchsanweisung haben.



Wenn das Produkt sichtbar beschädigt ist, darf es nicht montiert oder weiter benutzt werden.



Dieses Gerät ist nicht dafür bestimmt, durch Personen (einschließlich Kinder) mit eingeschränkten physischen, sensorischen oder geistigen Fähigkeiten oder mangels Erfahrung und/oder mangels Wissen benutzt zu werden, es sei denn, sie werden durch eine für Ihre Sicherheit zuständige Person beaufsichtigt oder erhalten von ihr Anweisungen, wie das Gerät zu benutzen ist. Kinder sollen beaufsichtigt werden um sicherzustellen, dass sie nicht mit dem Gerät spielen.



Das Produkt ist nur für Innenbereiche geeignet.



Die Verwendung ist nicht erlaubt wenn Kabel oder ähnliches optische Schäden aufweisen.



Es dürfen nur Zubehörteile verwendet werden, die vom Hersteller empfohlen werden.

Ergonomie

Die ergonomischen Anforderungen entnehmen Sie bitte der „Ergonomie Broschüre“ von LEUWICO.

In ihr finden Sie einen Leitfaden zur idealen Gestaltung bzgl. Akustik, Licht und Bewegungsraum und sinnvoller Tischhöhen.

Die Höheneinstellungen entnehmen Sie dem Punkt „Bedienung“ dieser Anleitung.

Einsatzbereiche

Es handelt sich im Speziellen um einen Büroarbeitsplatz, der sowohl für sitzende als auch für stehende Tätigkeiten genutzt werden kann.

Bei unsachgemäßem Gebrauch entfallen sämtliche Garantieleistungen. Der Tisch darf z. B. nicht als Hebeeinrichtung verwendet werden.

Vor der Installation, Deinstallation oder Fehlersuche

- Stoppen Sie den Sitz-Steh-Tisch.
- Schalten Sie die Stromzufuhr ab und ziehen Sie das Netzkabel heraus.
- Entlasten Sie den Sitz-Steh-Tisch von jeglichem Gewicht.
- Das Öffnen oder der Austausch der elektrischen Einrichtungen darf nur von Elektrofachpersonal durchgeführt werden.
- Den Tisch nicht in Feuchträumen, wie z.B. Bädern, betreiben.
- Der Tisch darf nicht in explosionsgefährdeten Umgebungen eingesetzt werden.

Vor der Inbetriebnahme

- Stellen Sie sicher, dass der Tisch gemäß dieser Anleitung montiert wurde. Justieren Sie das Gestell mit den Stellfüßen so, dass es wage, eben und stabil steht.
- Prüfen Sie, ob die Betriebsspannung des Tisches der lokalen Stromversorgung entspricht. (siehe Typenschild auf der Steuerung, Standard = 230V)
- Stellen Sie die Steckverbindungen von Bedienteil und den Seitenteilen zur Steuerung her.
- Schließen Sie das Netzkabel der Steuerung an.
- Bei der Justierung nach unten besteht Klemmgefahr. Halten Sie sich nie unter dem Tisch auf, während dieser initialisiert wird! Achten Sie auf die Mindestabstände zu anderen Möbeln oder Einrichtungsgegenständen. Halten Sie unbedingt den Verfahrweg des Tisches frei um mögliche Kollisionen zu vermeiden.

Während des Betriebes

- Sollten die Antriebe oder die Steuerung während des Betriebes ungewöhnliche Geräusche oder Gerüche verursachen, unterbrechen Sie die Stromzufuhr.
- Achten Sie darauf, dass die Kabel nicht beschädigt sind.
- Beim Betrieb des Sitz-Steh-Tisches ist darauf zu achten, dass keine Körperteile eingeklemmt werden können.
- Beim Betätigen der Tischhöhenverstellung ist stets darauf zu achten, dass sich keine mobilen Gegenstände wie Stühle, Caddies etc. unterhalb der höhenverstellbaren Tischplatte befinden.
- Auch der Verfahrweg oberhalb der Tischplatte muss frei gehalten werden.

Alle beweglichen Teile des Tischgestells müssen einen Abstand von min. 25 mm zu angrenzenden Bauteilen haben.

Reparaturen

Um Fehlfunktionen zu vermeiden, dürfen alle Reparaturen nur von autorisiertem Service Personal vorgenommen werden.



ACHTUNG! Werden Komponenten dieses Tischgestells geöffnet, besteht das Risiko nachfolgender Fehlfunktionen.

Gewährleistung

Für diesen Tisch geben wir eine Gewährleistung für einen Zeitraum von 24 Monaten. Die Gewährleistung deckt alle Material- und Produktionsfehler ab und gilt ab Auslieferdatum (siehe Lieferschein). Die Gewährleistung gilt nur unter der Voraussetzung, dass die Tischgestelle im Rahmen der beschriebenen Parameter sach- und fachgerecht montiert und eingesetzt wurden, die Wartung korrekt durchgeführt und Reparaturen nur durch autorisiertes Servicepersonal vorgenommen wurde.

Der Sitz-Steh-Tisch darf nicht unsachgemäß behandelt oder verwendet werden und es dürfen keine Veränderungen an dem Tischgestell vorgenommen werden, ansonsten erlischt die Gewährleistung. Weitere Informationen entnehmen Sie bitte unseren Allgemeinen Geschäftsbedingungen.

Wartung / Reinigung

Entfernen Sie in regelmäßigen Abständen Staub und Schmutz vom Tischgestell, insbesondere von den Führungsrohren und vergewissern Sie sich, dass keine Schäden und Risse vorhanden sind.

Überprüfen Sie alle Befestigungsschrauben auf festen Sitz und alle Steckverbindungen, Kabel und Stecker, sowie die ordnungsgemäße Funktion.

Die Steuerung, das Bedienteil, die Tischplatte und das Tischgestell dürfen nur mit einem trockenen oder leicht befeuchteten Tuch gereinigt werden. Personengefährdung!

Aggressive Reinigungsmittel können Schäden oder Farbveränderungen am Produkt verursachen. Es dürfen daher nur Mittel mit einem pH-Wert von 6-8 benutzt werden. Vergleichen Sie hierzu auch die LEUWICO Bedienungsanleitung zu Oberflächen und Materialien.

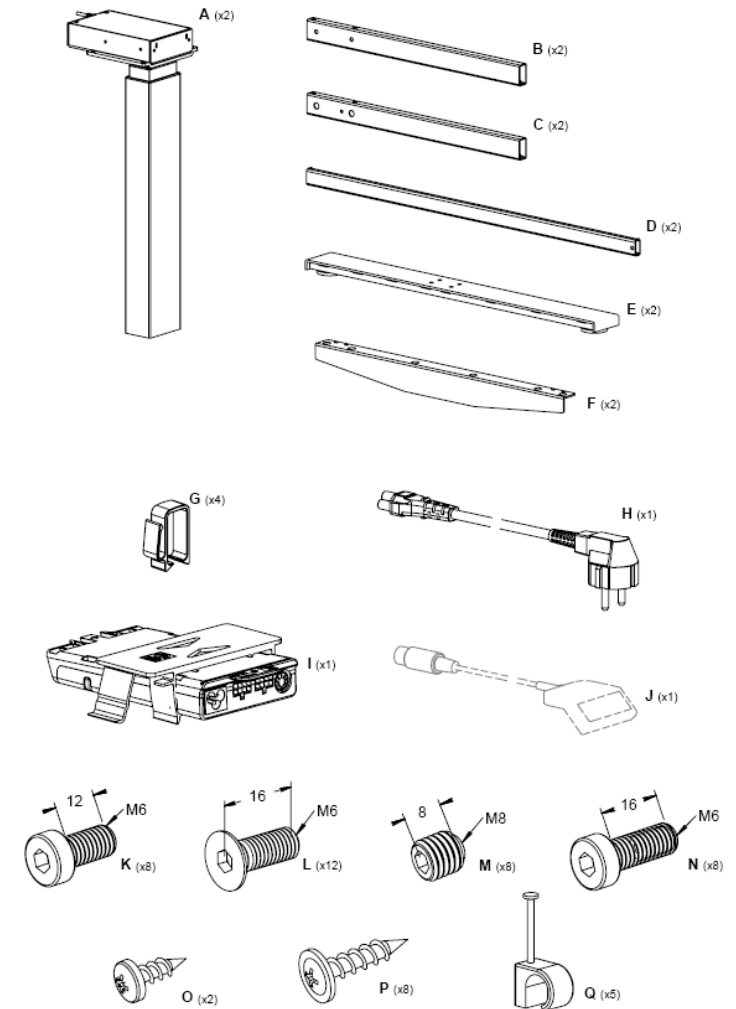
Es darf keine Flüssigkeit in das System (Steuerung, Bedienteil, Kabel und Gestell) gelangen. Personengefährdung!

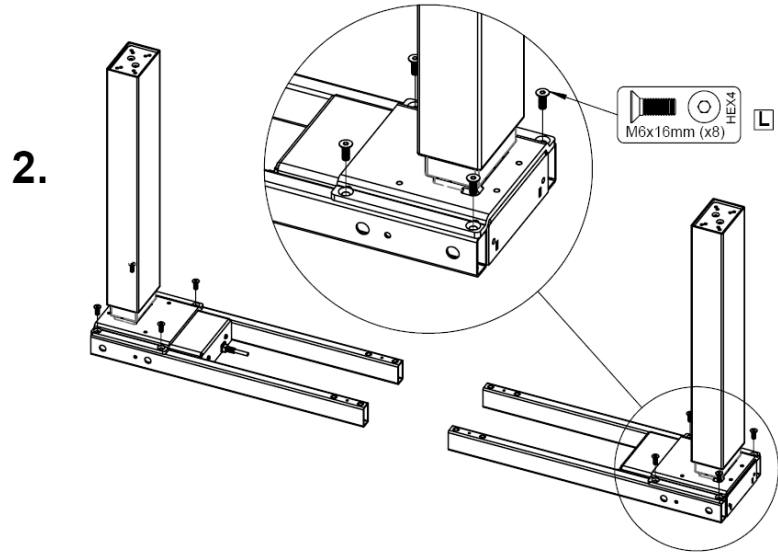
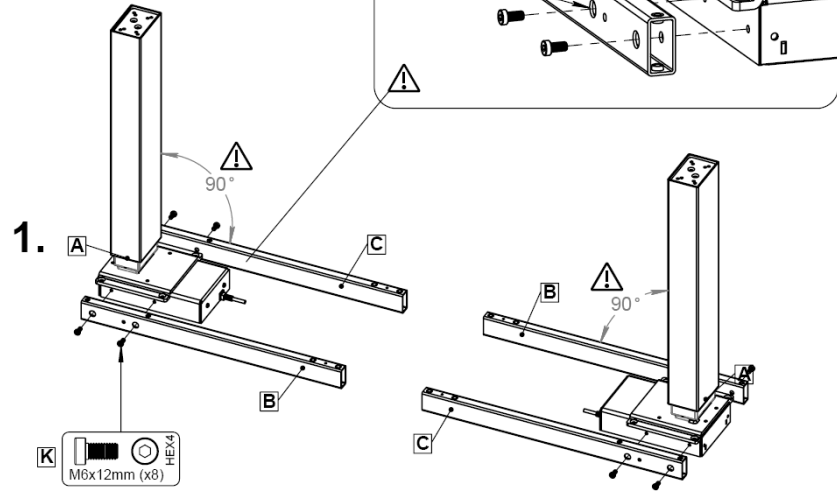
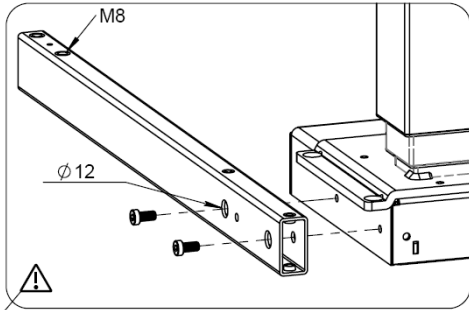
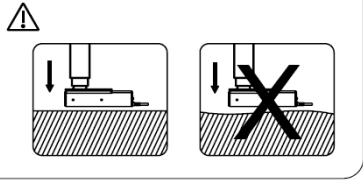
Montage

Für die Montage Ihres Tischgestells verwenden Sie ausschließlich die Schrauben gemäß dieser Beschreibung im Lieferumfang enthaltenen Verbindungselemente.

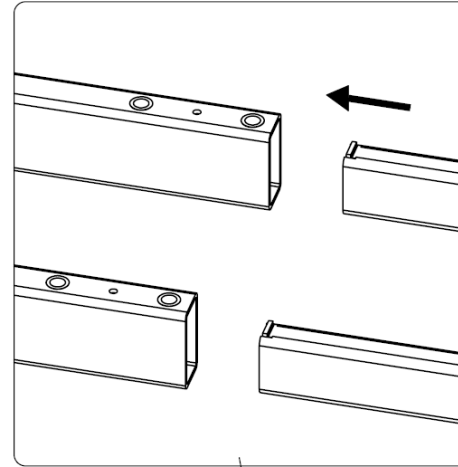


ACHTUNG! Falsche Schrauben können zu Schäden am Tisch führen.

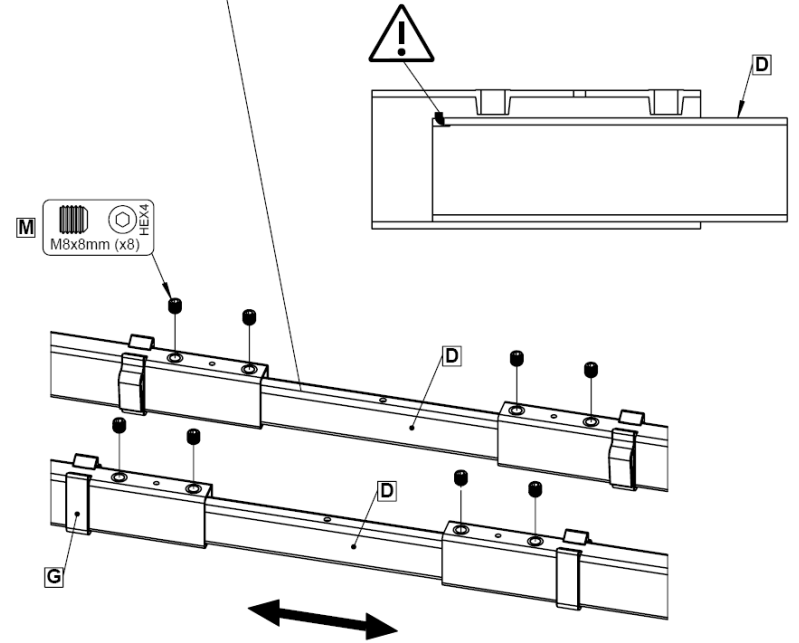


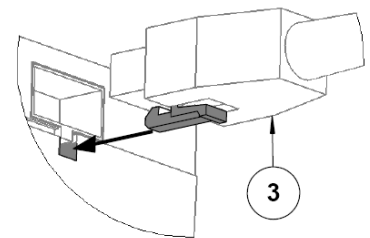
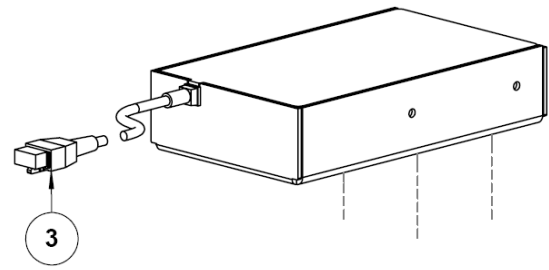
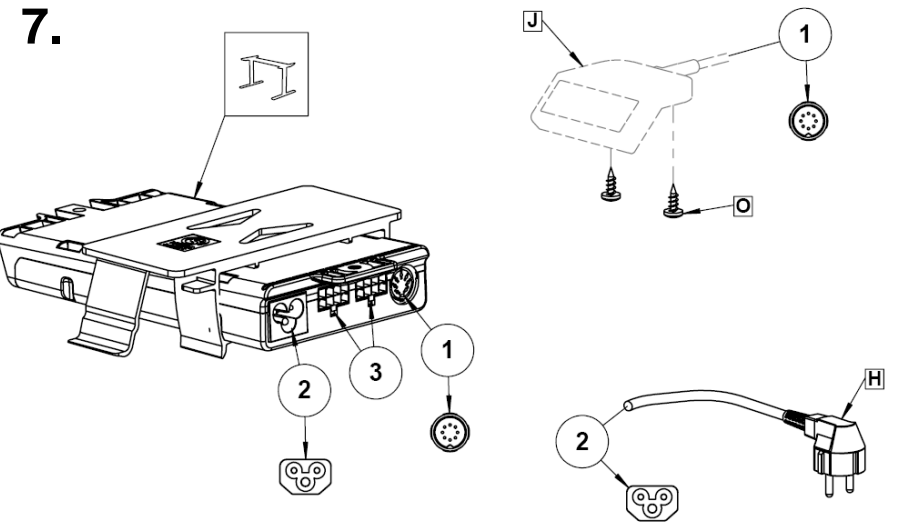
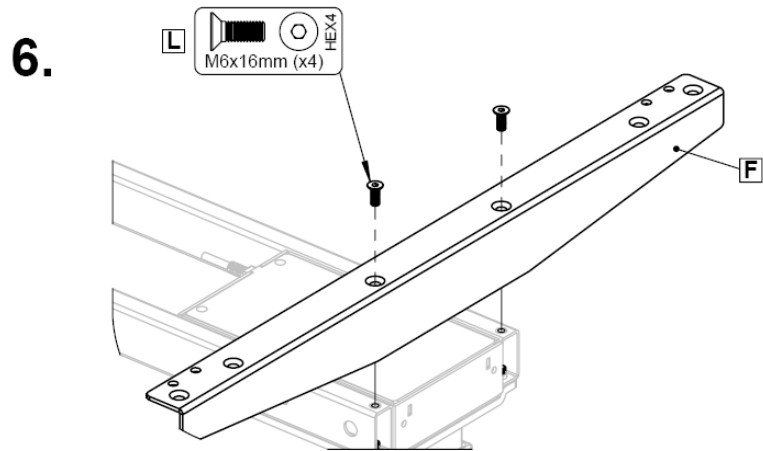
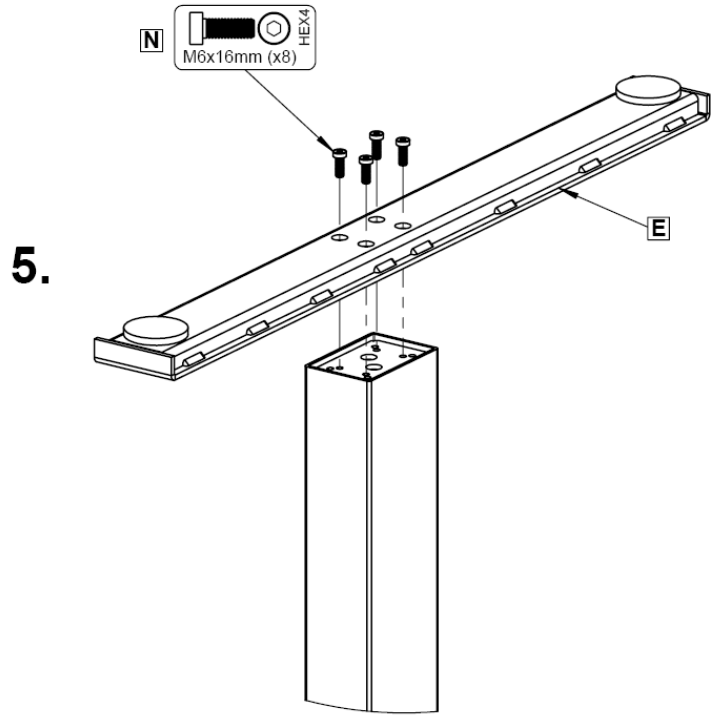


3.

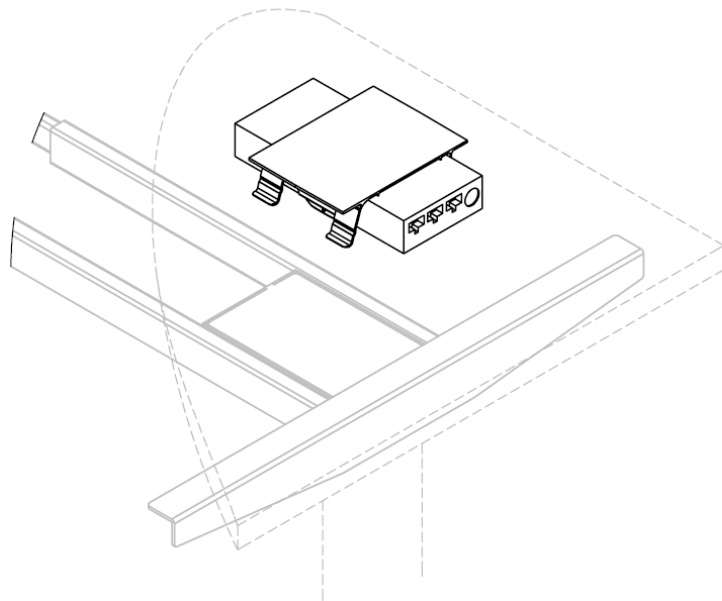
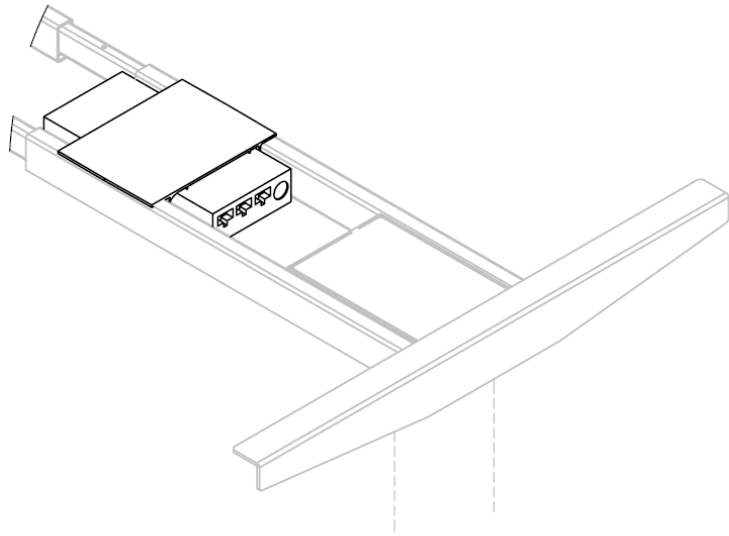


4.

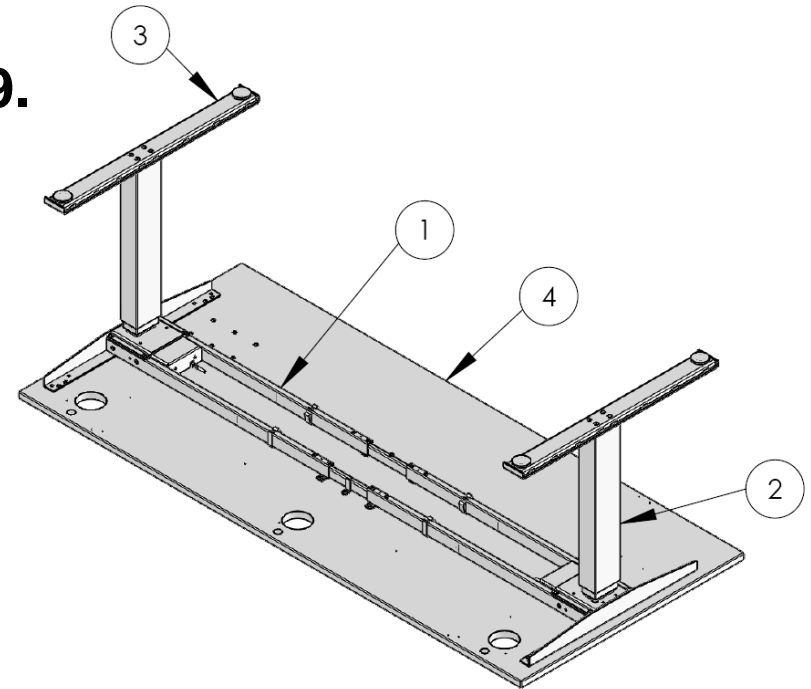




8.



9.



Zusammenfügen der Tischplatte und des Gestells

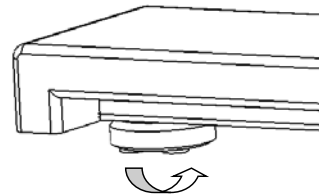
Nachdem der Rahmen ① mit den Säulen ② wie voran gezeigt verbunden wurden, werden die Fußschienen ③ mit den Säulen verschraubt. Die Steuerung wird mit den Säulen und dem Bedienteil wie in Montageschritt 8. gezeigt verbunden und in das Gestell eingeschoben. (vgl. Montageschritt 9.)

Befestigen Sie nun das Gestell auf der Tischplatte ④. Verschrauben Sie hierzu die Plattenauflagen mit den beiliegenden Rückwand Spax 5x20.

Ausrichten des Tisches

Durch Einstellen von jeweils 2 Stelltellern pro Fußschiene wird der Tisch waagrecht ausgerichtet und Bodenunebenheiten ausgeglichen.

Wichtig für den stabilen Stand des Tisches: Alle Stellteller müssen festen Kontakt zur Aufstellfläche haben.



Initialisierung

Nach der Montage, wenn der Tisch längere Zeit von der Stromversorgung getrennt war, wenn es zu einer Störung am Tisch gekommen ist oder wenn die Verbindung zwischen den Antrieben und der Steuerung getrennt wurde - muss die Steuerung des Tisches initialisiert werden.

Erwartet die Steuerung eine neue Initialisierung ist nur die Abwärtsbewegung des Tisches mit einer reduzierten Geschwindigkeit möglich. Bei Handschalter-Ausführungen mit Display wird dies zusätzlich durch die „Reset-LED“ signalisiert, diese erlischt sobald die Initialisierung erfolgreich abgeschlossen wurde.

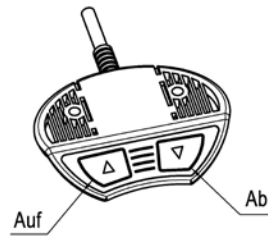
Zum Initialisieren fahren Sie den Tisch in die unterste Position - halten Sie dafür die Abwärtstaste am Handschalter solange gedrückt bis alle Antriebe die unterste Position erreicht haben. Betätigen Sie dann nach dem Loslassen nochmals die Abwärtstaste und halten diese solange gedrückt (ca. 15 Sekunden) bis der Tisch eine leichte Bewegung nach unten und wieder nach oben gemacht hat, lassen sie die Taste erst los, wenn der Tisch sich nicht mehr bewegt. Wird die Taste zu früh losgelassen, führt dies zu einer Fehlfunktion am Tisch. Dann sollten Sie den Vorgang wiederholen.

Die obere Endlage ist in der Steuerung voreingestellt. Aus diesem Grund dürfen nur Steuerungen eingesetzt werden, die passend für das jeweilige Tischgestell geliefert wurden.

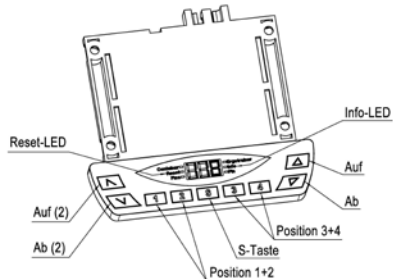
Bedienung

Normalbetrieb (mit allen Handschaltervarianten)
Mit den Tasten Auf und Ab bewegt man den Tisch in Pfeilrichtung nach oben oder unten, der Tisch stoppt beim Erreichen der Endlagen. Halten Sie die Taste solange gedrückt bis die gewünschte Position erreicht wurde.

Handschalter M1 / M3



Betrieb mit Handschalter mit Display u. Memory M2 / M4



Dieser Handschalter ist mit einem Display zur Anzeige der aktuellen Tischhöhe in Zentimeter oder Zoll ausgestattet, zusätzlich ist das Speichern von 4 „Memory“-Positionen (Tischhöhen) möglich.

Die Reset-LED zeigt an, dass eine Initialisierung erforderlich ist (siehe Abschnitt – Initialisierung). Sie leuchtet bis die Initialisierung abgeschlossen ist.

Die Info-LED zeigt an, dass die Steuerung einen Fehler erkannt hat. Gleichzeitig wird im Display anstatt der aktuellen Tischhöhe ein Fehlercode „Exx“ angezeigt. Zur Behebung des Fehlers siehe Abschnitt – Störungsbehebung.

Die LED's „Container, Flex, Ergotrainer u. Pin“ sind für optionale Funktionen reserviert und werden bei Standard-Systemen nicht verwendet.

Die Tasten Auf (2) und Ab (2) arbeiten bei der Standard-Ausführung wie die Tasten Auf u. Ab.

Eine Position speichern

Fahren Sie den Tisch mit den Tasten „Auf“ oder „Ab“ in die gewünschte Höhe.

Drücken Sie dann die „S“-Taste (im Display wird „S –“ angezeigt) und danach eine der Positions-Tasten 1-4 (im Display steht z.B. „S 1“). Der Speichervorgang wird von der Steuerung mit einem Doppel-Klick-Ton bestätigt und nach ca. 2 Sekunden wird im Display wieder die aktuelle Tischhöhe angezeigt. Auf diese Weise ist es möglich max. 4 verschiedene Positionen zu speichern.

Eine gespeicherte Position aufrufen

Halten Sie die Taste der gewünschten Speicherposition (1, 2, 3 oder 4) gedrückt und der Tisch fährt unabhängig von der aktuellen Position in die gespeicherte Position. Die Taste muss bis zum Erreichen der Position gedrückt werden, wird die Taste vorzeitig losgelassen stoppt der Tisch.

Einheit der Höhenanzeige ändern (S5-Menü)

Die Höhenanzeige des Handschalters kann sowohl in Zentimetern, als auch in Zoll erfolgen. Mit Hilfe des S5-Menüs kann die Einheit umgestellt werden. Wenn die Anzeige auf Zentimeter eingestellt war, wird nach der Menüwahl die Höhe in Zoll angezeigt bzw. wenn zuvor Zoll angezeigt wurden kann wiederum auf Zentimeteranzeige umgestellt werden.

Um die Einheit zu ändern gehen Sie folgendermaßen vor:

1. Drücken Sie gleichzeitig die Tasten „1“, „2“ u. „AUF“ (ca. 3-5 sec.) bis die Anzeige „S x“ anzeigt. (x steht für eine Zahl, sofern schon „S 5“ angezeigt wird fahren Sie mit 3. fort)
2. Betätigen Sie die AUF- oder AB-Taste bis das Display „S 5“ anzeigt.
3. Bestätigen Sie mit der S-Taste. Nun ist die Anzeige je nach vorheriger Einstellung von Zentimeter auf Zoll bzw. von Zoll auf Zentimeter umgestellt.

Um das Menü ohne Auswahl verlassen zu können, warten Sie ca. 10sec. bis die Höhenanzeige wieder erscheint.

Höhenanzeige abgleichen

Falls die angezeigte Höhe nicht mit der tatsächlichen Höhe der Tischplatte übereinstimmt, kann die Anzeige folgendermaßen korrigiert werden:

1. Drücken Sie die S-Taste und lassen Sie die Taste wieder los.
2. Drücken Sie die AB-Taste bis die Höhenanzeige zu blinken beginnt. (ca. 5sec.)
3. Vermessen Sie die Tischhöhe und geben Sie den gemessenen Wert (je nach Einstellung in Zentimetern oder Zoll) mit der AUF oder AB-Taste ein. Bestätigen Sie die Eingabe durch kurzes Drücken der S-Taste.

Um das Menü ohne Auswahl verlassen zu können, warten Sie ca. 10sec. bis die Höhenanzeige wieder erscheint.

Störungsbehebung

Fehler	Ursache	Behebung
Tisch fährt nicht	Keine Stromversorgung	Netzkabel einstecken ggf. Steckverbindung an der Steuerung überprüfen
	Keine oder lose Verbindung zu den Antrieben/Seitenteilen	Steckverbindungen der Motorkabel an der Steuerung und an den Antrieben überprüfen, bzw. herstellen
	Keine Verbindung zum Handschalter	Steckverbindung an der Steuerung überprüfen, bzw. herstellen
	max. Hubkraft überschritten	Gewicht reduzieren
	max. Einschaltdauer überschritten	Steuerung aktiviert sich nach ca. 9 Minuten selbsttätig wieder
	Antrieb defekt	Wenden Sie sich an den Kundendienst
	Steuerung defekt	Wenden Sie sich an den Kundendienst
	Bedienteil defekt	Bedienteil auswechseln
Tisch fährt nur langsam nach unten	Steuerung erwartet neue Initialisierung	siehe Seite 14
Tisch fährt nur noch langsam	max. Hubkraft überschritten	Gewicht reduzieren
Tisch fährt nur einseitig kurz und bleibt dann stehen	Keine oder lose Verbindung zu den Antrieben/Seitenteilen	Steckverbindungen der Motorkabel an der Steuerung und an den Antrieben überprüfen, bzw. herstellen
	Antrieb defekt	Wenden Sie sich an den Kundendienst

Fehlermeldungen im Display der Handschalter M2/M4

Anzeige	Ursache	Behebung	
hot	Die Steuerung überwacht die Einschaltdauer (zeitgesteuert) und ihre max. Temperatur. Ein Wert wurde überschritten.	Warten Sie bis die Anzeige „hot“ erlischt, danach arbeitet der Tisch wieder ordnungsgemäß.	
E01	M1 – Relais defekt	Netzstecker ziehen! und an den Kundendienst wenden	
E02	M2 – Relais defekt		
E03	M3 – Relais defekt		
E06	M1 – MOS FET defekt	Netzstecker ziehen! und an den Kundendienst wenden	
E07	M2 – MOS FET defekt		
E08	M3 – MOS FET defekt		
E11	Kurzschluss an M1	Netzstecker ziehen! Kabel zu den Motoren überprüfen Kurzschluss beheben	
E12	Kurzschluss an M2		
E13	Kurzschluss an M3		
E29	Impulse Timeout M1	Überprüfen Sie die Motoren, sowie die Steckverbindungen zu den Motoren. Fehler kann auch bei einer Kollision auftreten, danach ist ggf. eine Initialisierung erforderlich.	
E30	Impulse Timeout M2		
E31	Impulse Timeout M3		
E39	ISP Abschaltung an M1	Kollision oder kurzfristige Schwergängigkeit erkannt (Optionale Funktion)	
E40	ISP Abschaltung an M2		
E41	ISP Abschaltung an M3		
E50	Falscher Motor an M2	Steuerungen vertauscht? Initialisierung der Steuerung erforderlich.	
E51	Falscher Motor an M3		
E55	Kein Motor an M1		
E56	Kein Motor an M2		
E57	Kein Motor an M3		
E62	Motoren können nicht synchronisiert werden		Alle Steckverbindungen überprüfen und Initialisierung erneut durchführen. Wenn der Fehler danach weiterhin besteht, wenden Sie sich an den Kundendienst.
E67	MOS FET – Temperatur		Anzeige „hot“ im Display warten Sie bis die Anzeige erlischt
E68	Gleichrichter - Temperatur		
E69	Interner Fehler	Netzstecker ziehen ! und an den Kundendienst wenden	
E44	Überstrom an M1	Kollision? -> ggf. beheben max. Last überschritten -> entfernen Sie die Last vom Tisch. Wenn der Fehler danach weiterhin besteht, wenden Sie sich an den Kundendienst.	
E45	Überstrom an M2		
E46	Überstrom an M3		
E54	Überstrom an Steuerung		
E70	Überstrom an Motorgruppe		

Technische Daten

Allgemein

Spannungsversorgung	230 V ±6% / 50 Hz
Stromverbrauch im Standby, primär	≤ 0.3 W
Zulässige relative Luftfeuchtigkeit (für Betrieb)	5-85% (nicht kondensierend)
Zulässige relative Luftfeuchtigkeit (für Lagerung)	5-90% (nicht kondensierend)
Schutzklasse	I
Max. Einschaltdauer	10% (2 min. on / 18 min. off)
Geräusentwicklung	< als 42 dB(A)

Tischgestell mit 2 Antrieben (Einbausäulen o. Seitenteile)

Hubkraft max.	750 N (= 75 kg)
Hublänge je nach Ausführung	siehe Zeichnung
Stromverbrauch max., primär	240 W

Typenschild

Herstellungsdatum
Manufacturing date

Tischtyp
Desk type

Monteur
Assembler

Elektrische Angaben
Electrical details

Gasfederbestückung
Strength of installed gas springs

Auftragsbestätigung
Order confirmation number

Maximalbelastung Tischplatte
Max. weight loading for worktop

Einschaltdauer
Beispiel: eine 30-sekündige Aktivität (motorische Auf-/Ab-Bewegung der Tischplatte) erfordert anschließend eine 270-sekündige Pause.
Duty cycle
Example: a 30 second long activity (motorized up/down movement of the desk top) requires a break of 270 seconds afterwards

Adresse des Herstellers
Manufacturing company

Leuwico

Hauptstraße 2-4
96484 Wiesenfeld
Tel. 09566/88-0
info@leuwico.com
www.leuwico.com

type:
assembler: week/year:
ackn.no.:
input: 230V AC / 50Hz / 5A
duty cycle: 38mm/sec max. 75 kg

Das Typenschild befindet sich auf der Unterseite der Quertraverse.
The type plate can be found on the underside of the cross rail.

Hersteller

Name LEUWICO GmbH
 Straße Hauptstr. 2-4
 Stadt 96484 Wiesenfeld / Meeder
 Land Germany
 Telefon +49 (0)9566 88 0
 Telefax +49 (0)9566 88 114
 E-Mail info@leuwico.com



EG – Konformitätserklärung

im Sinne der EG-Maschinen-Richtlinie 2006/42EG, Anhang II

Hiermit erklären wir, dass das nachstehend bezeichnete Gerät in der von uns in Verkehr gebrachten Ausführung den Anforderungen der nachfolgend aufgeführten EG- Richtlinien entspricht. Bei einer nicht mit uns abgestimmten Änderung oder unsachgemäßem Verwendungszweck verliert diese Erklärung ihre Gültigkeit.

Bezeichnung des Gerätes: SPINE° Sitz-/Steharbeitsstisch mit Motorverstellung
Typ: zum Beispiel SNOTR1-16-M4-SM
Angewendete EG- Richtlinien: 2006/42/EG Maschinenrichtlinie
 2014/30/EU Richtlinie zur elektromagnetischen Verträglichkeit

Angewendete harmonisierte europäische Normen:

DIN EN ISO 12100	Sicherheit von Maschinen – Risikobeurteilung und Risikominderung
DIN 57700 Teil 238	Sicherheit elektrischer Geräte für den Hausgebrauch und ähnliche Zwecke
VDE 0100 Teil 724/06.80 (in Anlehnung)	Elektrische Anlagen in Möbeln und ähnlichen Einrichtungsgegenständen
DIN EN 60335-1	Sicherheit elektrischer Geräte für den Hausgebrauch
DIN EN 349	Sicherheit von Maschinen – Mindestabstände zur Vermeidung des Quetschens von Körperteilen
DIN EN ISO 13857	Sicherheit von Maschinen - Sicherheitsabstände gegen das Erreichen von Gefährdungsbereichen mit den oberen und unteren Gliedmaßen
EN 61 000-3-2	Elektromagnetische Verträglichkeit - Grenzwerte der Oberschwingungsströme
EN 61 000-3-3	Elektromagnetische Verträglichkeit - Begrenzung von Spannungsänderungen
EN 55 014-1	Elektromagnetische Verträglichkeit - Störaussendung
EN 55 014-2	Elektromagnetische Verträglichkeit - Störfestigkeit
EN 62233	Elektrische Geräte für den Hausgebrauch und ähnliche Zwecke - Elektromagnetische Felder

Angewendete nationale Normen:

DIN-Fachbericht 147	Anforderungen und Prüfungen von Büromöbel
DIN EN 527-1	Büromöbel - Büro-Arbeitsische - Teil 1: Maße
DIN EN 527-2	Büromöbel - Büro-Arbeitsische - Teil 2: Mechanische Sicherheitsanforderungen
PGF EK5/AK3	Prüfgrundlagen für Sitz-/Steharbeitsplätze

Es gilt immer die jeweilige Fassung der Normen am Ausstellungstag.

Ausstellungsdatum: 24.01.2019

Prokurist, Dokumentationsbevollmächtigter
 Karsten Haack

LEUWICO GmbH

Hauptstraße 2-4
D - 96484 Wiesenfeld
Telefon +49 9566 88-0
Telefax +49 9566 88-114
E-Mail: info@leuwico.com
www.leuwico.com

leuwico

2019-04-24