

PRODUKTINFO

iMOVE S



VERSTELLARTEN



Manuelle Höhenverstellung H1
 68-118 cm verstellbar
 Schnellverstellung mit stufenloser Arretierung
 Statische Belastung bis 120 kg
 SafetyStop auf Anfrage

Manuelle Höhenverstellung H2
 68-118 cm verstellbar
 Schnellverstellung mit stufenloser Arretierung
 Mit Gewichtsausgleich zur Abstimmung auf variable Tischlasten
 Statische Belastung bis 120 kg
 SafetyStop auf Anfrage



Motorverstellung M1
 68-118 cm verstellbar
 Im Gestell integrierter, leise laufender Elektromotor
 Verstellgeschwindigkeit: ca. 70 mm/s
 Geräuschentwicklung < 55 db (a)
 Softstart, Softstop und SafetyStop
 Tastschalter auf/ab



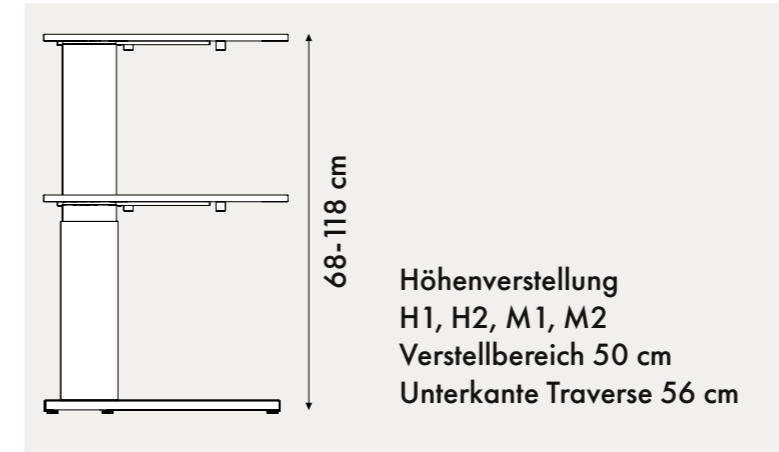
Motorverstellung M2
 68-118 cm verstellbar
 Im Gestell integrierter, leise laufender Elektromotor
 Verstellgeschwindigkeit: ca. 70 mm/s
 Geräuschentwicklung < 55 db (a)
 Softstart, Softstop und SafetyStop
 Komfortsteuerung mit Höhenanzeige und 4 Memory-Positionen



Starre Tische ST
 Arbeitshöhe 72 cm
 Bis 120 kg belastbar

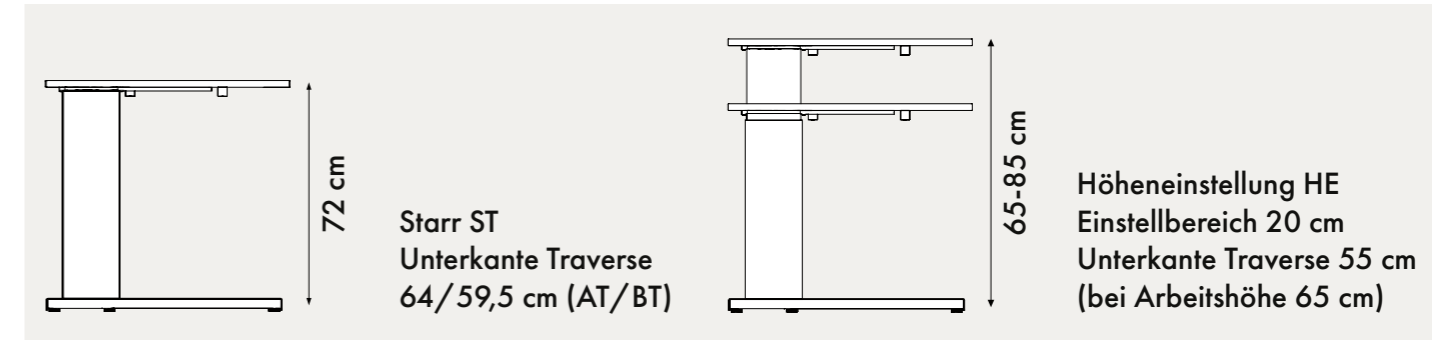
Höheneinstellung HE
 Arbeitshöhe einstellbar von 65-85 cm
 in 1 cm Schritten, werkzeugfrei
 Festgestellt bis 120 kg belastbar

Verstellbereich



Bodenebenheiten können durch Stellsteller ausgeglichen werden.

In festgestelltem Zustand, beträgt die statische Belastung bei allen Verstellarten des iMOVE S bis zu 120 kg. Die dynamische Belastung, die der Tisch während des Verstellens im Standard trägt, kann durch Zusatzgewichte erhöht werden. Der angegebene Lastbereich ist zwingend einzuhalten, da sonst die einwandfreie Verstellfunktion nicht gewährleistet ist.



Option Zusatzgewichte bei verschiedenen Verstellarten

	Standard	Z1	Z2	Z3	Z4	ZM
H1	0-15 kg	15-30 kg	30-45 kg			
H2	0-40 kg *			20-60 kg	40-80 kg	
M1	0-75 kg					40-115 kg
M2	0-75 kg					40-115 kg

* Lastbereich von Arbeitstischen 120 cm breit sowie von Besprechungstischen 200 cm breit ist auf 30 kg begrenzt.

Zertifizierung



Unsere Bürotische / Sitz-Steharbeitstische der Tischfamilie iMOVE besitzen ein TÜV geprüftes GS Zeichen.

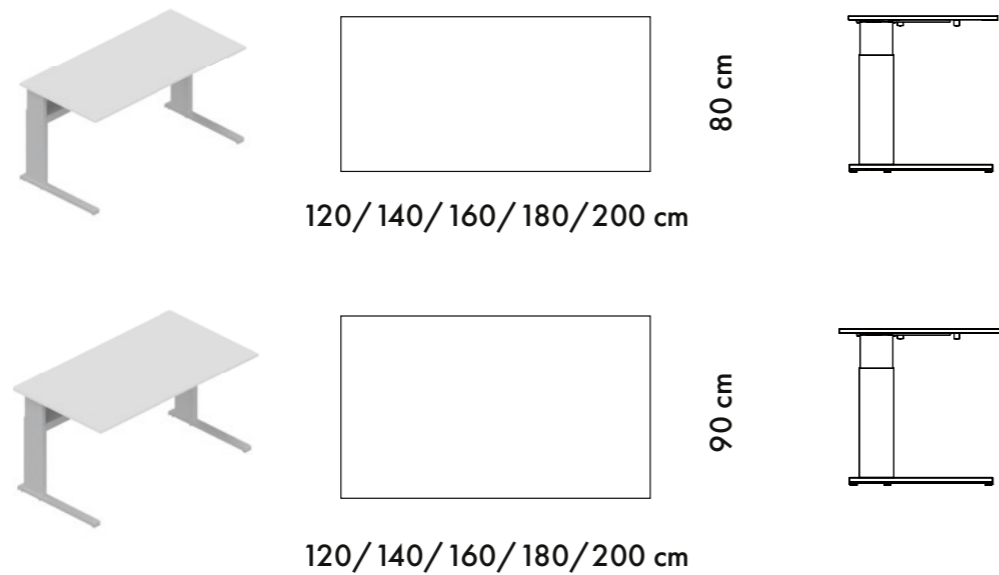
Optimale Einstellung Gewichtsausgleich H2



Zur optimalen Feinjustierung der Höhenverstellung, muss der Gewichtsausgleich zur leichten Bedienung angepasst werden. Die Kurbel zur Angleichung befindet sich links unter der Tischplatte. Dazu befindet sich unten an der Traverse ein Einsteckloch für die Kurbel. Durch den Federausgleich ist eine Feinjustierung auf wechselnde Tischbelastungen möglich. Bei höherem Gewicht wird die Kurbel im Uhrzeigersinn gedreht. Bei geringerem Gewicht, den Lastenausgleich durch Drehung gegen den Uhrzeigersinn entspannen.

RECHTECKTISCHE

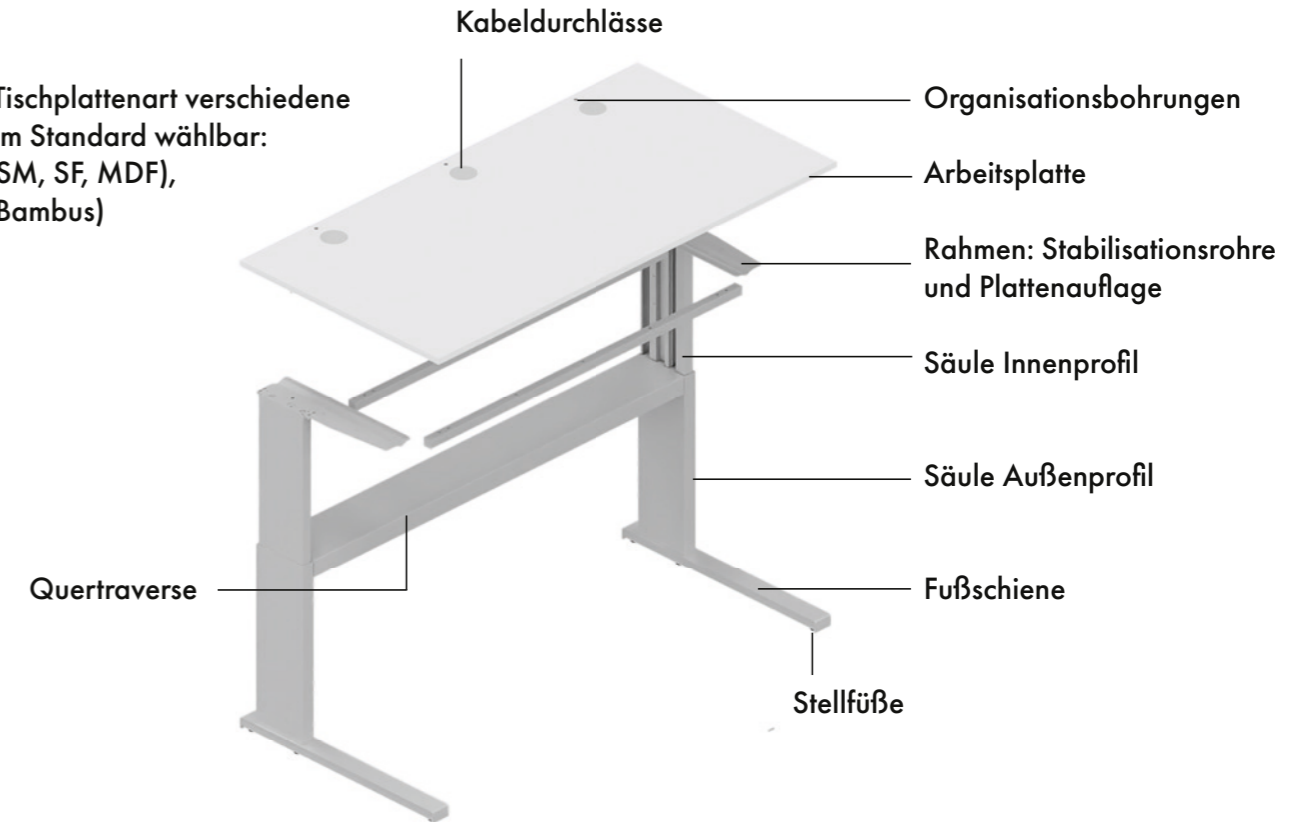
Tischgrößen



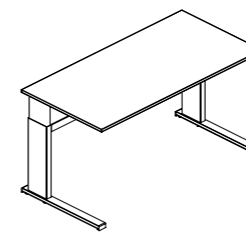
Exemplarische Darstellungen der Rechtecktische.

AUFBAUPRINZIP

Je nach Tischplattenart verschiedene Stärken im Standard wählbar:
22 mm (SM, SF, MDF),
25 mm (Bambus)



Fußschiene und Seitenprofil



Fußschiene Arbeitstische
80 und 90 cm Tiefe
Rechteckige Tischform

iMOVE S

SERIENINFO

Zubehör

Zum Standard iMOVE S Zubehör gehören verschiedene Kabelwannen, angepasst an Tischgrößen, mit möglicher Steckerleistenbefestigung. Kabeldurchlässe in der Tischplatte führen Kabel nach unten. Zur Auswahl stehen neben den Kabelwannen, Kabelketten mit Standfuß aus Metall oder Kabelschlangen. Ein CPU Halter mit Verstellmöglichkeit findet befestigt unter der Tischplatte Halt. Monitorarme und akustisch wirksame Aufsatzwände können mittels Organisationsbohrung stabil angebaut werden. Höhenverstellbare Tische können zudem mit einer transluzenten Rückwand ausgestattet werden.

Die jeweilige Farbauswahl der Gestelle und Tischplatten entnehmen Sie bitte der Preisliste oder unseren aktuellen OFML Daten (pCon).

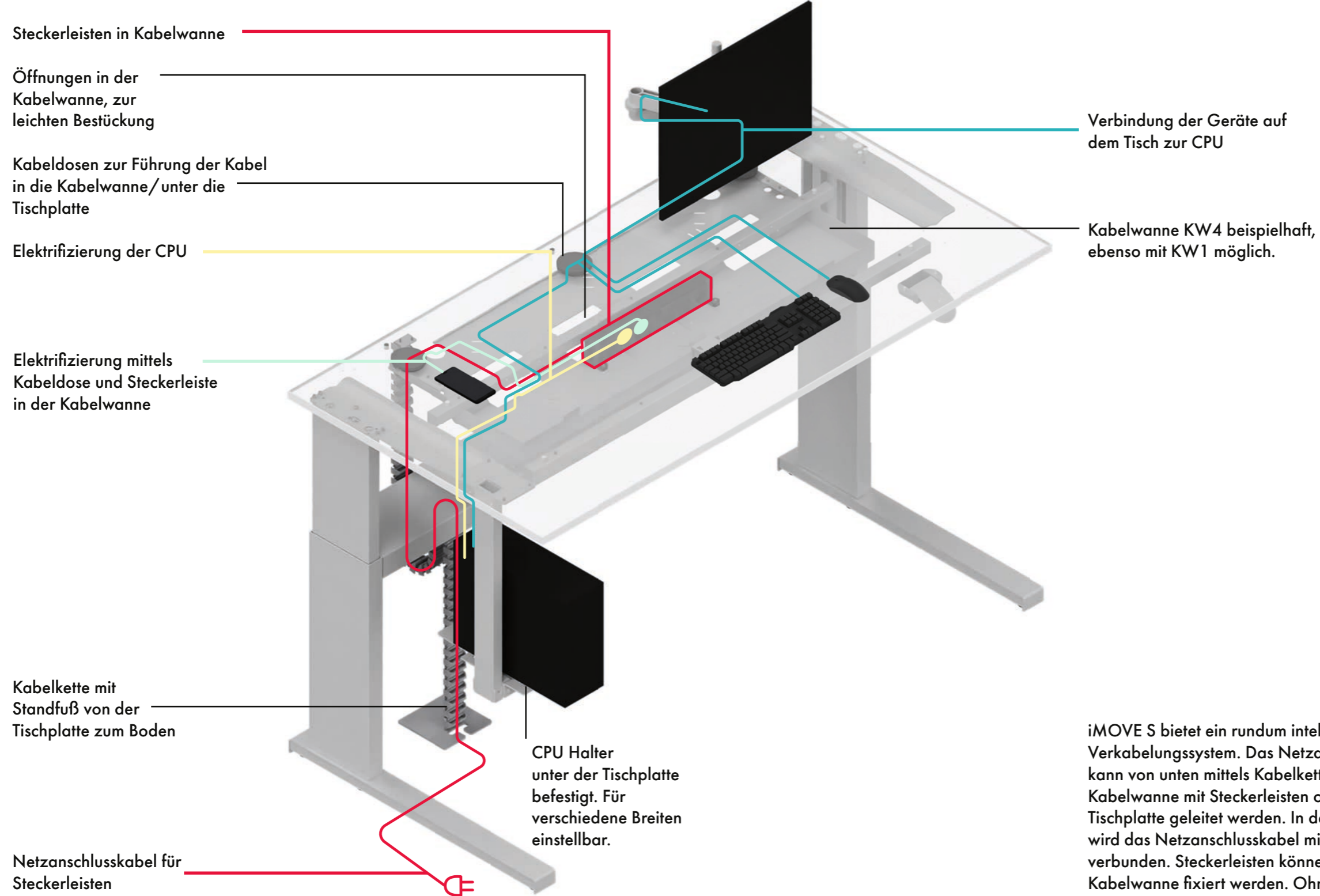


Exemplarische Darstellungen. Verschiedene Größen und Ausrichtungen verfügbar.



iMOVE S

VERKABELUNG



iMOVE S bietet ein rundum intelligentes Verkabelungssystem. Das Netzansteckungskabel kann von unten mittels Kabelkette nach oben zur Kabelwanne mit Steckerleisten oder direkt zur Tischplatte geleitet werden. In der Kabelwanne wird das Netzansteckungskabel mit der Steckerleiste verbunden. Steckerleisten können einfach in der Kabelwanne fixiert werden. Ohne Kabelwanne haben Sie die Möglichkeit durch Kabelbügel unter der Tischplatte Ihre Kabel zu führen. Die Kabeldurchlässe in der Tischplatte ermöglichen ein ordentliches Erscheinungsbild auf dem Tisch.

iMOVE S

BESPRECHUNGSTISCHE



Rechteckig, ST, H2, M1, M2
Kabelschacht/Turnbox, Verkabelung möglich



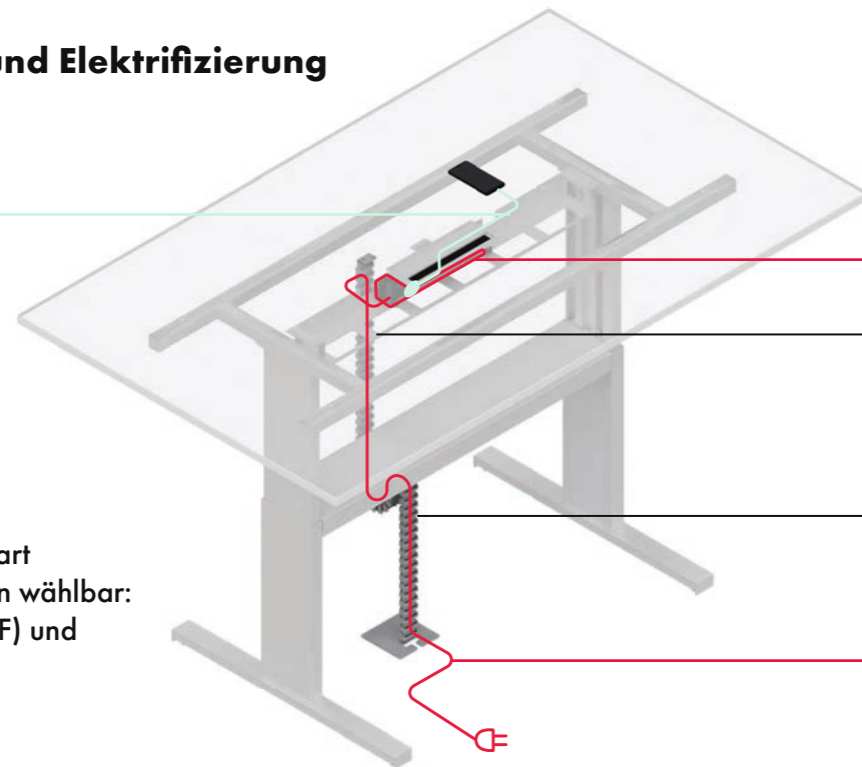
Freiform, ST, H2, M1, M2
Kabelschacht/Turnbox, Verkabelung möglich



Besprechungstische sind in verschiedenen Verstellarten, Größen und Formen verfügbar.

Verkabelung und Elektrifizierung

Elektrifizierung von Geräten mittels Kabelschacht und Steckerleiste in der Kabelwanne



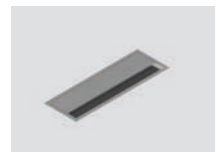
Steckerleisten in Kabelwanne unter der Tischplatte

Kabelwanne

Kabelkette mit Standfuß

Netzanschlusskabel für Steckerleisten

Je nach Tischplattenart verschiedene Stärken wählbar: 22 mm (SM, SF, MDF) und 25 mm (Bambus)



Kabelschacht



Turnbox (geschlossen/offen)

Zubehör für größere Besprechungstische iMOVE S sind neben Kabelschacht und Turnbox auch Kabelkette, Kabelschlange und je nach Tischgröße die passende Kabelwanne. Die Anzahl und Platzierungsmöglichkeiten für Kabelschächte und Turnboxen sind vielfältig.

COMPLETE THE LOOK



iMOVE S Tische passen nicht nur perfekt ins Einzel- oder Doppelbüro – in Ihrem Home Office ist er der perfekte tägliche Begleiter. Stauraum und Zubehör finden Sie im LEUWICO Produktportfolio.

**Hauptstraße 2-4
96484 Wiesenfeld
Telefon +49 9566 88-0
Telefax +49 9566 88-114
E-Mail info@leuwico.com
www.leuwico.com**

